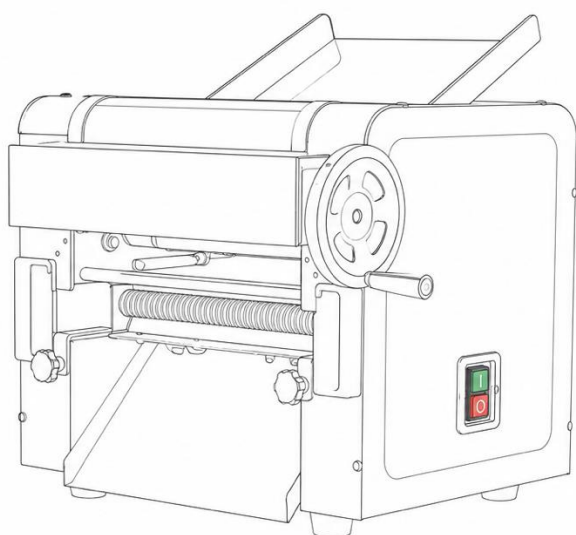


# НОРЕТ

## РУКОВОДСТВО ПО ЭКСПЛУАТАЦИИ

Тестораскатка-лапшerezка

модель: PRO HO-300RT ONE SIDE



## Технические характеристики

Параметр	Значение
Модель	PRO 300RT ONE SIDE
Тип оборудования	Электрическая тестораскатка-лапшерезка
Напряжение	220–240 В / 50 Гц
Мощность	2.2 кВт
Тип привода	Шестеренчато-ременный редуктор
Уровень шума	50–60 дБ
Рекомендуемая длительность непрерывной работы	20–30 минут
Регулировка толщины теста	Механическая, ручка регулировки
Ширина раскатки теста	300 мм
Толщина раскатки теста	1–20 мм
Нож для нарезки	В комплекте
Конструкция загрузки	Наклонный желоб с бортами
Опоры	Нескользящие
Материал корпуса	Нержавеющая сталь
Габариты	540×445×450 мм
Вес	45 кг
Страна производства	Китай

Производитель оставляет за собой право изменять внешний вид и конструкцию аппарата для улучшения его эксплуатационных характеристик, оставляя без изменения технические характеристики.

\*Модель выпускается в нескольких вариантах

## Сведения о гарантии

Аппарат имеет производственно-техническое назначение и требует регулярного технического обслуживания.

Использование допускается только по прямому назначению в соответствии с настоящей инструкцией.

Срок гарантии составляет не менее 6 месяцев с момента продажи при условии соблюдения правил эксплуатации, ухода и технического обслуживания.

Условия предоставления гарантии Продавцом и Покупателем, а также действующими нормативными актами страны эксплуатации.

При обнаружении производственных устанавливаются договором купли-продажи между дефектов необходимо обратиться к продавцу или в сервисную службу.

### **Гарантия не распространяется:**

- на естественный износ деталей;
- на периодическое обслуживание, регулировку и настройку;
- на повреждения, вызванные неправильной эксплуатацией или использованием не по назначению;
- на неисправности, вызванные нарушением условий транспортировки и хранения;
- на повреждения, вызванные механическим воздействием, попаданием посторонних предметов или жидкости;
- на неисправности, вызванные использованием неоригинальных или некачественных расходных материалов;
- на вмешательство в конструкцию аппарата лицами без соответствующей квалификации;
- на эксплуатацию в условиях, не соответствующих требованиям (температура, влажность, вентиляция, вибрация).

Внимание! Гарантия не распространяется на оборудование при отсутствии технического обслуживания.



Обратите внимание! Прямая заводская гарантия на оборудование составляет 6 месяцев с даты покупки.

Сообщения о неисправности оборудования принимаются по адресу:

[service@hopert.ru](mailto:service@hopert.ru).

К сообщению о неисправности оборудования необходимо приложить документ, подтверждающий покупку.

### **Монтаж и подготовка к работе**

Внимание! Монтаж и подключение оборудования должны выполняться квалифицированным персоналом в соответствии с действующими нормами и правилами.

#### **Перед началом эксплуатации:**

- Аппарат должен быть подключен к сети с обязательным заземлением.
- Убедитесь, что напряжение сети соответствует параметрам оборудования.
- Используйте исправную розетку и устройства защиты, соответствующие мощности аппарата.
- Не используйте удлинители и переходники.

#### **Требования к установке:**

- Установите аппарат на ровной, устойчивой и горизонтальной поверхности.
- Обеспечьте свободное пространство вокруг оборудования не менее 300 мм для вентиляции.
- Не размещайте аппарат рядом с источниками тепла, влаги и прямыми солнечными лучами.
- Не допускается установка рядом с мойками и зонами повышенной влажности.

## **Перед первым запуском:**

- Удалите все упаковочные материалы.
- Проверьте состояние кабеля, креплений и подвижных элементов.
- При необходимости выполните подтяжку крепежных соединений.
- Убедитесь в свободном вращении рабочих механизмов.

## **Эксплуатационные ограничения:**

- Не допускайте перегибов, натяжения и сдавливания кабеля питания.
- Не размещайте кабель под оборудованием или тяжелыми предметами.
- Не допускайте попадания влаги внутрь корпуса.
- Не допускайте к работе персонал без инструктажа и подготовки.
- Не перемещайте аппарат во время работы.

Несоблюдение требований установки и подключения может привести к повреждению оборудования или выходу его из строя..

## **Техника безопасности**

Внимание! Допуск к работе на данном оборудовании возможен только после ознакомления с настоящим руководством по эксплуатации и прохождения инструктажа по технике безопасности.

- При монтаже, подготовке к работе, эксплуатации, техническом обслуживании и ремонте, наряду с соблюдением требований безопасности, изложенных в настоящей инструкции, необходимо строго соблюдать правила техники безопасности и пожарной безопасности в соответствии с нормативными актами той страны, где эксплуатируется данный аппарат.
- Согласно гигиеническим нормам, при работе с оборудованием волосы необходимо убрать назад (рекомендуется использовать защитный головной убор), а также снимать любые потенциально опасные предметы одежды и украшения (свободная одежда, шарфы, шейные платки, галстуки, ожерелья, браслеты, кольца и т.д.).
- Не рекомендуется использование перчаток и длинных фартуков при работе с аппаратом.
- Во время работы аппарата не подносите руки близко к подвижным частям аппарата.
- Не допускается перегружать аппарат.
- Не допускается оставлять включенное оборудование без присмотра.
- Храните аппарат в недоступном для детей месте.
- Не храните огнеопасные предметы в непосредственной близости от аппарата.
- При хранении аппарата температура окружающей среды должна быть ниже 45°C, влажность не должна превышать 85%.
- Если аппарат не используется или используется при неблагоприятных погодных условиях - отключайте аппарат от источника питания, чтобы предотвратить аварийные ситуации.
- Строго запрещено мыть аппарат открытым источником воды, а также помещать его в воду. Несоблюдение данного правила может привести к повреждению оборудования и человеческим травмам, возможно с летальным исходом. Не допускайте попадания воды на розетку и выключатель.
- Перед мойкой, ремонтом или перемещением аппарата сначала вытащите вилку из розетки.
- Не трогайте силовой кабель мокрыми руками, в ином случае возможно поражение электрическим током.
- При отключении электропитания не тяните за кабель, всегда беритесь за вилку.
- Если вы заметили повреждение силового кабеля, немедленно проведите его замену. В противном случае это может привести к поражению электрическим током или возгоранию.

- Проведение технического обслуживания или ремонтных работ допускается только после отключения аппарата от источника питания.
- Не прикасайтесь к выключателю или вилке мокрыми руками.
- Не передвигайте аппарат во время его работы.
- Устройство не предназначено для использования детьми, лицами с ограниченными физическими, психическими или умственными способностями, а также лицами без опыта и соответствующих знаний. Исключение допускается в случае контроля или инструктажа, выполненного лицом, ответственным за их безопасность.

Эксплуатация запрещена:

- при некорректной работе аппарата;
- при повреждении или падении;
- при повреждении питающего кабеля или вилки.

## **Монтаж и подготовка к работе**

Внимание! Монтаж и подключение оборудования должны выполняться квалифицированным персоналом в соответствии с действующими нормами и правилами.

Перед началом эксплуатации:

- Аппарат должен быть подключен к сети с обязательным заземлением.
- Убедитесь, что напряжение сети соответствует параметрам оборудования.
- Используйте исправную розетку и устройства защиты, соответствующие мощности аппарата.
- Не используйте удлинители и переходники.

Требования к установке:

- Установите аппарат на ровной, устойчивой и горизонтальной поверхности.
- Обеспечьте свободное пространство вокруг оборудования не менее 300 мм для вентиляции.
- Не размещайте аппарат рядом с источниками тепла, влаги и прямыми солнечными лучами.
- Не допускается установка рядом с мойками и зонами повышенной влажности.

Перед первым запуском:

- Удалите все упаковочные материалы.
- Проверьте состояние кабеля, креплений и подвижных элементов.
- При необходимости выполните подтяжку крепежных соединений.
- Убедитесь в свободном вращении рабочих механизмов.

Эксплуатационные ограничения:

- Не допускайте перегибов, натяжения и сдавливания кабеля питания.
- Не размещайте кабель под оборудованием или тяжелыми предметами.
- Не допускайте попадания влаги внутрь корпуса.
- Не допускайте к работе персонал без инструктажа и подготовки.
- Не перемещайте аппарат во время работы.

Несоблюдение требований установки и подключения может привести к повреждению оборудования или выходу его из строя.

### **Подготовка смеси**

- Подготовьте муку, воду, миску и другие необходимые ингредиенты.
- Добавьте воду в муку и замесите смесь. Ориентировочная пропорция воды и муки составляет примерно 3:10.
- По желанию можно добавить овощной сок, томатный сок, яйцо или другие ингредиенты. При добавлении жидких ингредиентов количество воды необходимо уменьшить.
- Тщательно перемешайте воду и муку. Достаньте смесь из миски и положите её на стол, слегка присыпанный мукой.

### **Подготовка теста и лапши**

- Нарезьте подготовленную смесь на тонкие куски и слегка присыпьте их сухой пшеничной мукой.
- Приготовление тестового пласта.  
Отрегулируйте левый и правый регуляторы валков для раскатки теста. Установите подходящий зазор между валками.
- Вставьте вилку в розетку и включите машину. Поместите тесто в загрузочный лоток и прокатайте его через валки несколько раз. Затем постепенно уменьшайте зазор до получения требуемой толщины.
- Во время раскатки посыпайте обе стороны теста сухой мукой. Повторяйте процесс до достижения нужной толщины и плотности тестового пласта.
- Приготовление лапши, если используется ножевой блок.  
Установку или снятие ножевого блока выполняйте только при выключенной машине и отключённой вилке питания.
- После установки ножевого блока поместите раскатанный пласт теста в загрузочный лоток и направьте его между валками к режущему ножу. Машина нарежет тесто на толстую или тонкую лапшу в зависимости от установленного ножевого блока.

Завершение работы.

После использования выключите машину и выньте вилку из розетки. Очистите машину, ножевой блок и валки.

## Описание частей машины

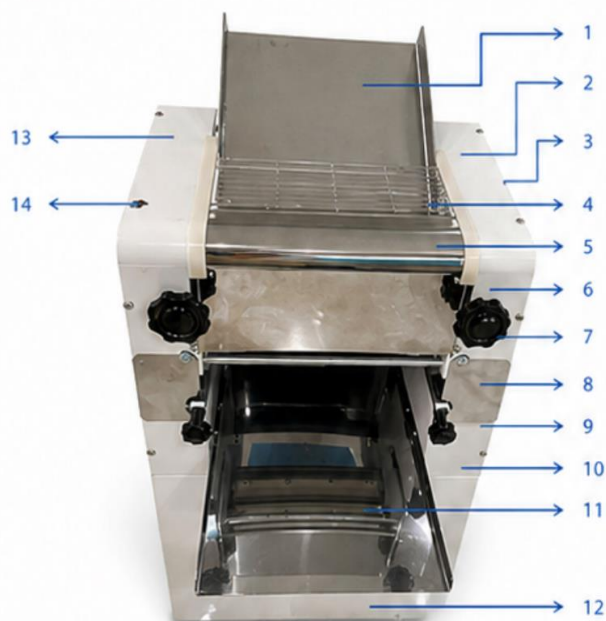


Рис. 1: Вид машины спереди

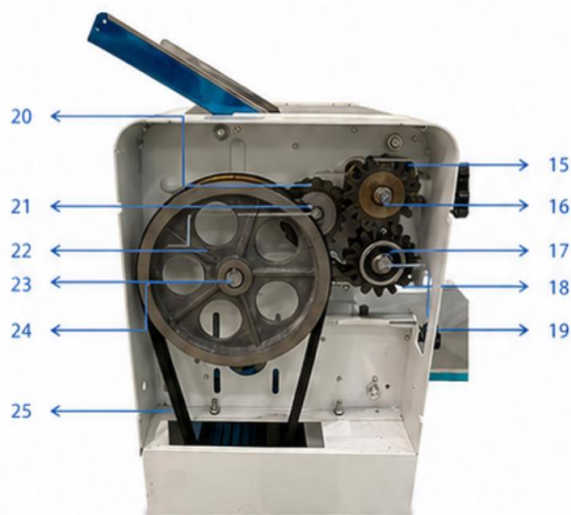


Рис. 2: Внутренний вид слева

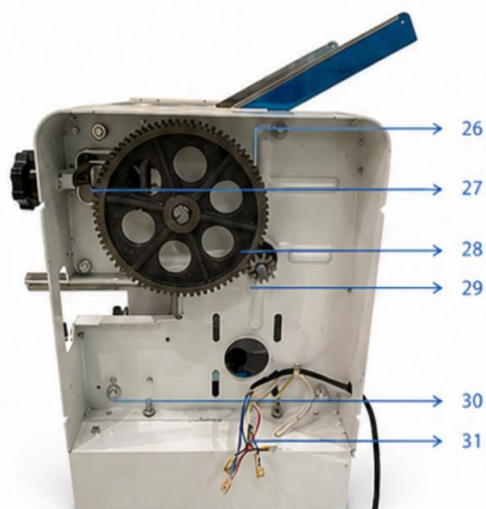


Рис. 3: Внутренний вид справа

1. Верхняя лопасть
2. Правая рама
3. Правая крышка
4. Защитная крышка
5. Передняя панель крышки
6. Блок передней панели
7. Модулятор для ролика лапши
8. Крышка ножевого редуктора
9. Фиксатор ножа
10. Винт фиксатора ножа
11. Нижняя лопасть
12. Чехол для ножек машины
13. Левая рама
14. Левая крышка
15. Роликовая шестерня
16. Валик для раскатки теста
17. Мостовой механизм
18. Цепное колесо
19. Соединительная ось
20. Цепь
21. Цепное колесо
22. Приводной ролик
23. Большой ремень
24. Ось вращения
25. Клиновой ремень А1245
26. Панель крышки подшипника
27. Крышка подшипника
28. Большая шестерня
29. Коробка передач
30. Регулировочная планка
31. Вилка

<b>Проблема</b>	<b>Причина</b>	<b>Решение</b>
Машина включена, но не работает	1. Неисправен выключатель 2. Нет питания в сети	1. Заменить выключатель 2. Проверить питание и подключение
Двигатель работает, но валы не крутятся	Ослаб или поврежден ремень	Проверить и подтянуть или заменить ремень
Тесто не затягивается в валы	Слишком сухое тесто	Добавить немного воды и перемешать
Тесто липнет к валам	Слишком влажное тесто	Добавить муку, присыпать тесто с двух сторон
Тесто рвется при раскатке	1. Слишком плотное тесто 2. Малый зазор между валами	Увеличить зазор и постепенно уменьшать
Толщина теста неравномерная	Неправильная регулировка	Отрегулировать ручку толщины
Тесто выходит криво	Загрязнение валов	Очистить рабочие валы
Повышенный шум при работе	Ослаблены крепления или износ привода	Проверить крепления и узлы привода
Шум со стороны ножа	Зазор между ножом и валом	Отрегулировать нож
Нож плохо режет	Нож ослаб или загрязнен	Очистить и закрепить нож
Лапша слипается	Тесто слишком влажное	Добавить муку, подсушить лист
Лапша рвется	Лист слишком тонкий или сухой	Увеличить толщину раскатки
Царапины на валу	Попадание твердых предметов	Очистить, при необходимости отполировать
Перегрев аппарата	Превышено время работы	Сделать паузу (20–30 мин режим)
Вибрация при работе	Неровная установка	Установить на ровную поверхность
Неприятный запах	Остатки загрязнений	Очистить аппарат перед использованием
Шум от скребка ножа	Шум от ролика, скребок ролика слишком близко к раме	Измените расстояние между скребком и рамой
	Шум от шестерен, трение между шестернями	Добавьте в шестерни немного машинного масла
На ролике появились царапины или ржавчина	Ролик поврежден твердым объектом	Отполируйте поверхность роликов наждачной бумагой в направлении ротации после выключения машины
	Машина не использовалась длительное время или производился неправильный ремонт	

Проблема	Причина	Решение
Лапша получается неоднородной, или налипают много теста на ножи	Слишком мокрый лист теста	Измените влажность замеса и посыпьте обе стороны листа муки
	Расшатан скребок ножа	Закрепите винт скребка ножа
При работе прибора слышен сильный стук и прочие звуки	Необходимо смазать шестерни	Для смазывания шестерней подойдет смазка «Литол-24»  (можно добавить растительное масло)

## Обслуживание и уход

Все работы по обслуживанию выполняются только при отключенном от электросети оборудовании. Не допускается мыть съемные узлы в посудомоечной машине.

- Очистку узлов, контактирующих с продуктом, выполняйте после каждого использования.
- Для очистки корпуса используйте сухую мягкую ткань.
- Для очистки валов используйте щетку или бумажное полотенце.
- Для очистки ножа используйте деревянный или пластиковый инструмент.
- Запрещается прокатывать ткань или посторонние предметы между валами и ножами.
- Не используйте соду — это может привести к обесцвечиванию поверхности.
- Для дезинфекции используйте 3% раствор хлорида натрия с последующим протиранием.
- Не используйте абразивные материалы, металлические губки, кислоты, щелочи и растворители.
- При длительном перерыве в работе отключите аппарат и выполните очистку.

## Техническое обслуживание и ремонт

### Внимание!

Обслуживание и ремонт выполняются только при полностью отключенном питании и квалифицированным персоналом.

Техническое обслуживание должно проводиться в соответствии нормативами страны эксплуатации.

При обслуживании необходимо:

- Проверить знание персоналом правил эксплуатации
- Осмотреть аппарат на наличие повреждений
- Проверить отсутствие оголенных проводов
- Проверить заземление (сопротивление не более 0,1 Ом)
- Проверить и подтянуть контактные соединения
- Осмотреть датчики, реле и элементы защиты
- Проверить крепежные элементы и подвижные узлы
- Выполнить смазку шестерен и подшипников

### Рекомендуемый интервал обслуживания: 1 раз в 1–3 месяца

Ремонт оборудования должен выполняться только квалифицированным техническим персоналом. Самостоятельное вмешательство запрещено.

При обнаружении неисправности:

- отключите аппарат от электросети
- прекратите эксплуатацию
- обратитесь в сервисную службу

Работа на неисправном оборудовании запрещена.

---

#### Важно

Производитель не несет ответственности за ущерб, возникший в результате:

- эксплуатации неисправного оборудования
- нарушения требований инструкции
- неквалифицированного вмешательства

#### **Транспортировка, хранение и утилизация**

##### Транспортировка

Аппарат допускается к перевозке любым видом транспорта при соблюдении правил перевозки и маркировки упаковки.

- Не допускается кантование и удары при погрузке и транспортировке

##### Хранение

- Хранить аппарат в транспортной упаковке в закрытых помещениях
- Обеспечить защиту от влаги, пыли и механических повреждений
- Не допускать вибраций и тряски при хранении
- Не хранить аппарат в перевернутом положении

##### Утилизация

По окончании срока службы аппарат подлежит утилизации.